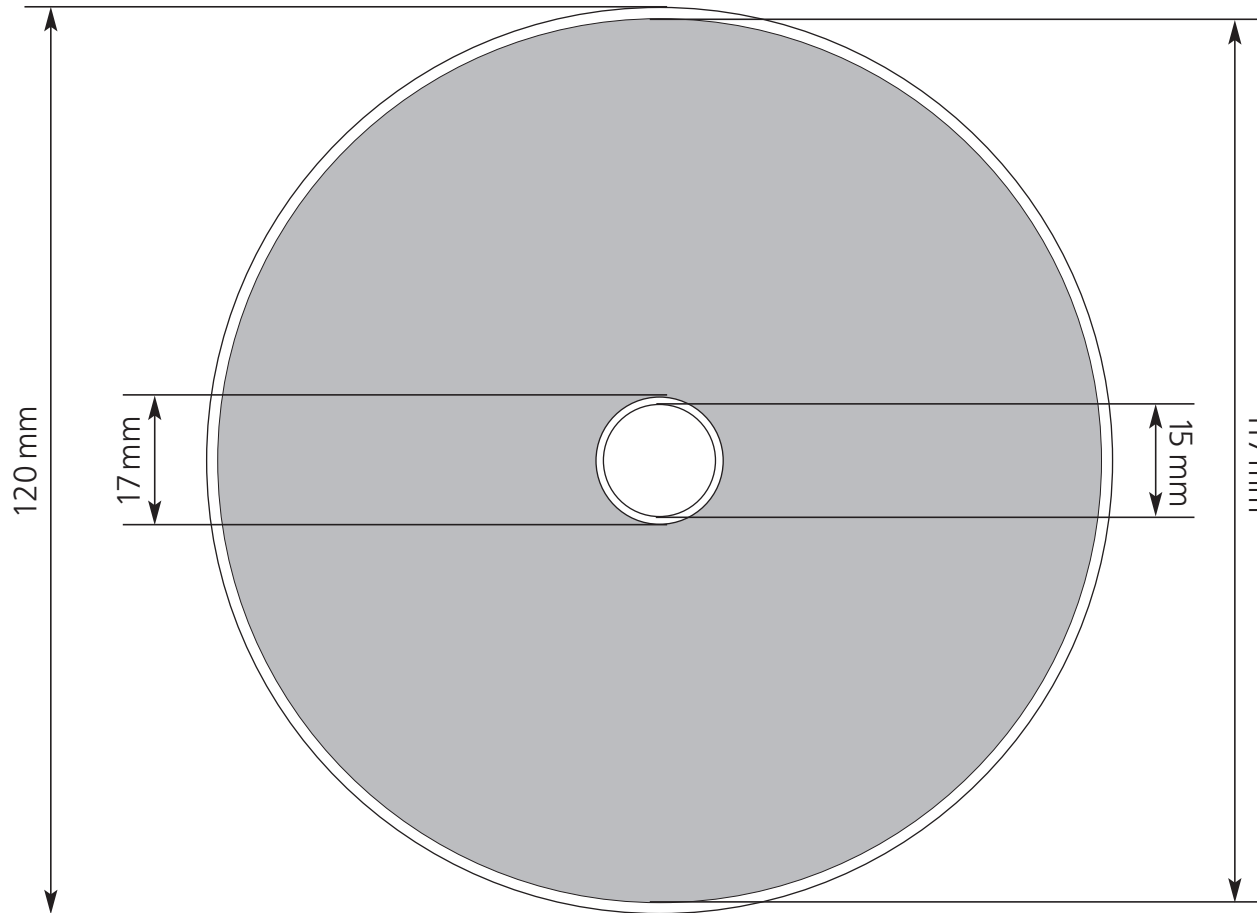


## CD-Labelfilm Spezifikation

CD-Bemaßung

ohne Innenring-Aussparung



### Sieb- oder Offsetdruckfilm positiv

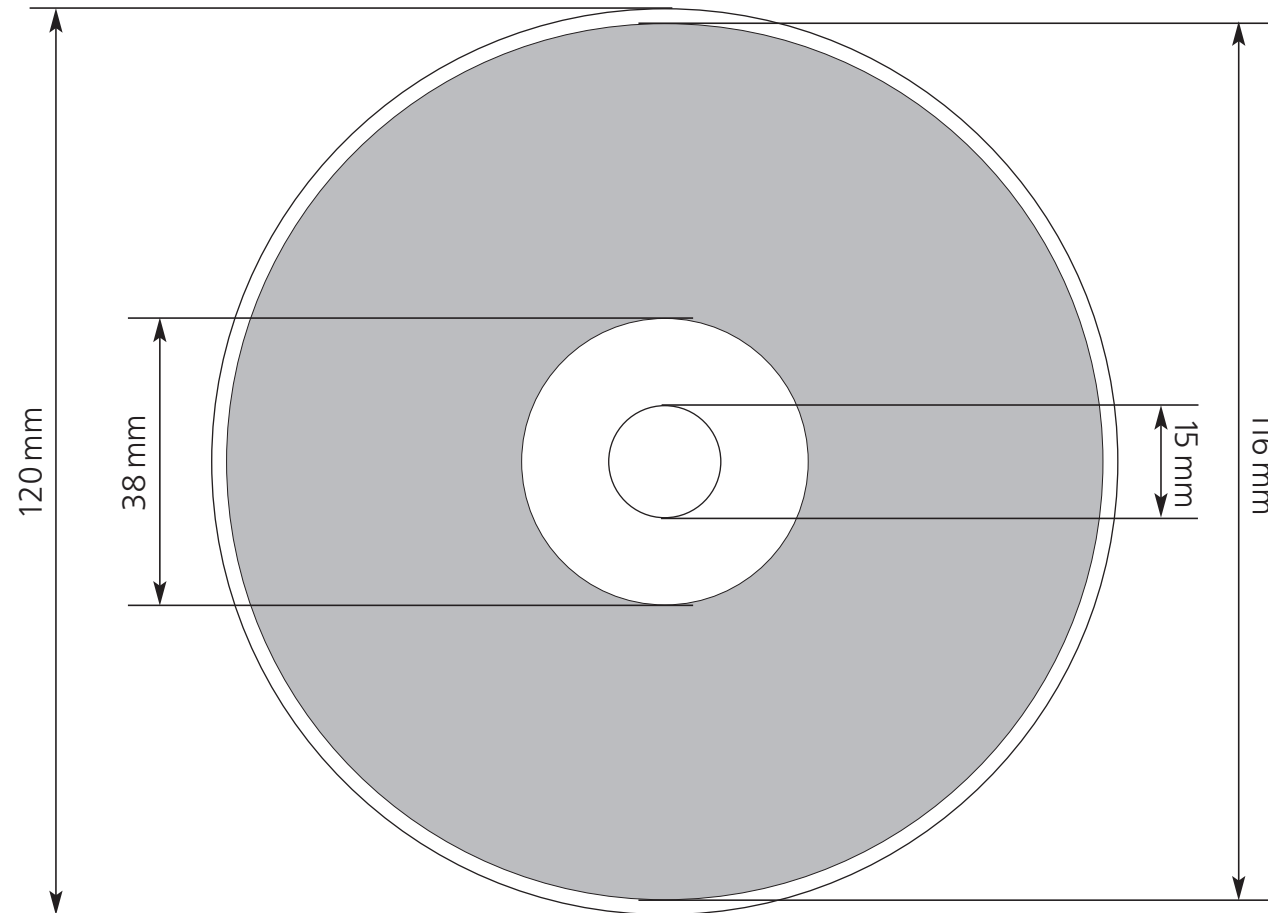
38er Raste für Siebdruckfilm  
bzw. 60er Raster für Offset-  
druckfilm oder Strichfilm

Die Filme dürfen grundsätzlich  
keine Überfüllung über den  
bedruckbaren Bereich aufwei-  
sen!

**bedruckbarer Bereich**  
Graufläche

## CD-Labelfilm Spezifikation

CD-Bemaßung  
mit Innenring-Aussparung



### Sieb- oder Offsetdruckfilm positiv

38er Raste für Siebdruckfilm  
bzw. 60er Raster für Offset-  
druckfilm oder Strichfilm

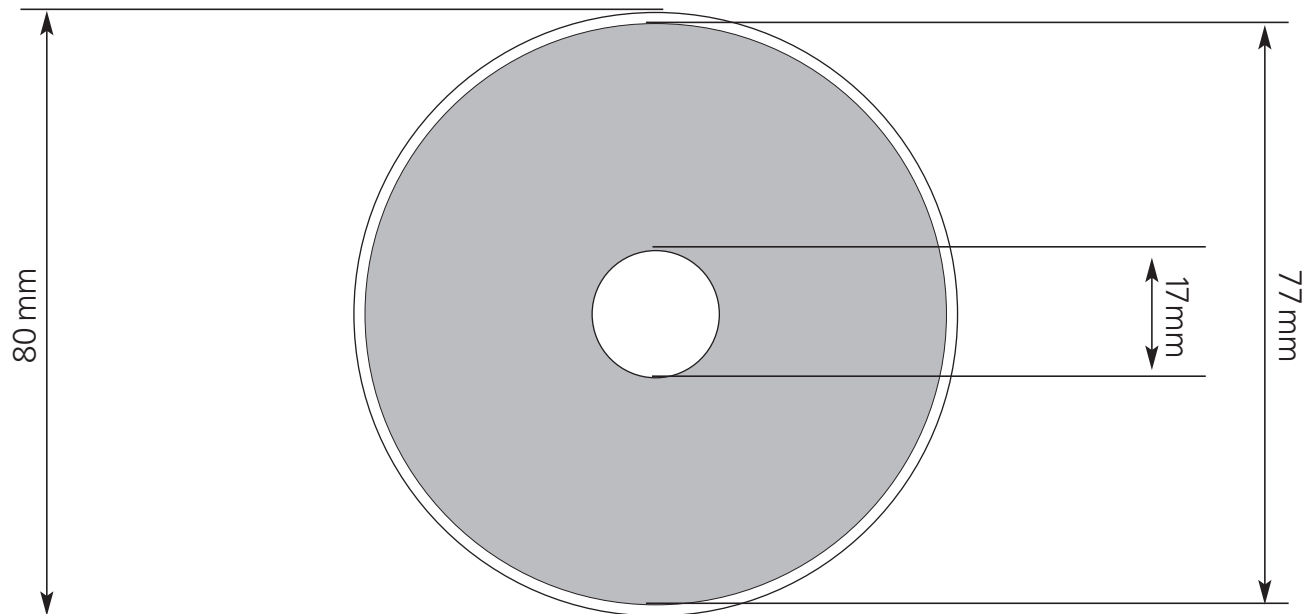
Die Filme dürfen grundsätzlich  
keine Überfüllung über den  
bedruckbaren Bereich aufwei-  
sen!

### bedruckbarer Bereich

Graufäche

## Mini-CD-Labelfilm Spezifikation

CD-Bemaßung  
für 8cm Datenträger



### Sieb- oder Offsetdruckfilm positiv

38er Raste für Siebdruckfilm  
bzw. 60er Raster für Offset-  
druckfilm oder Strichfilm

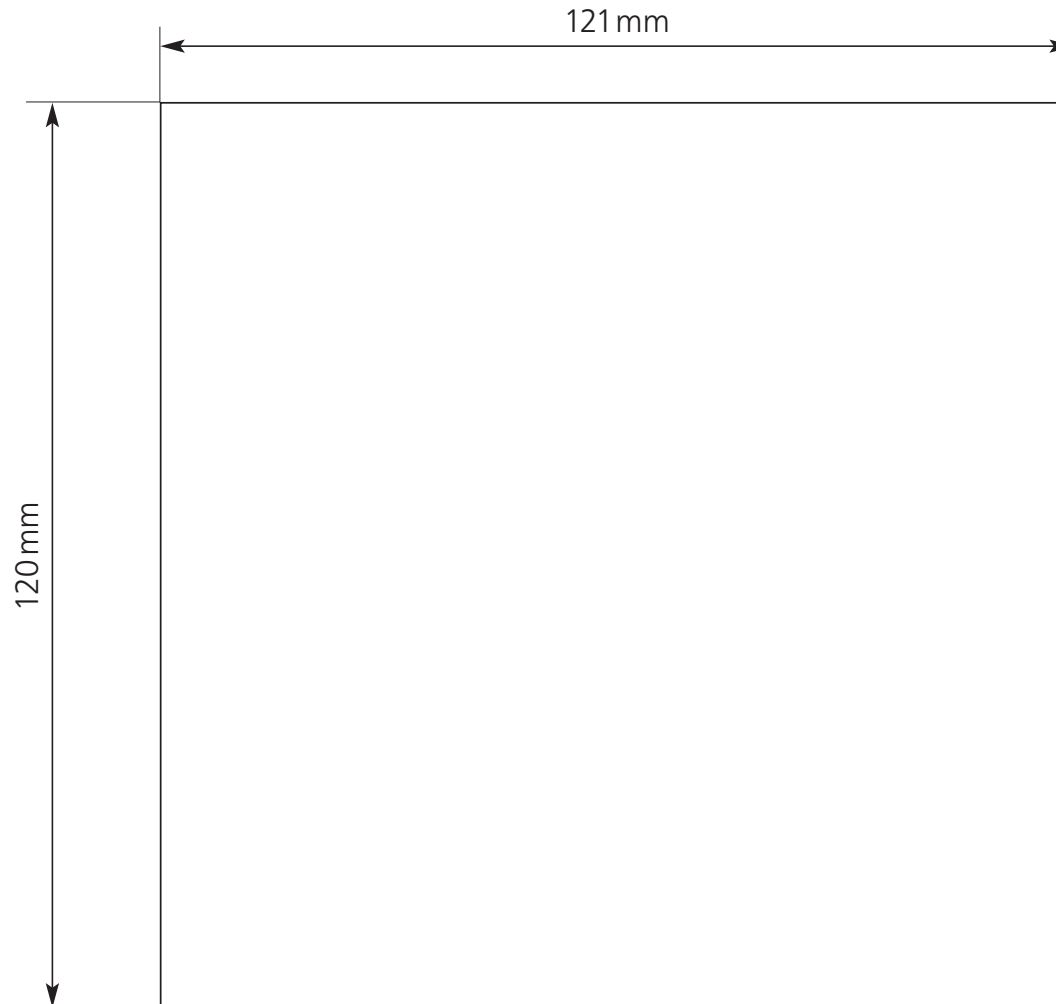
Die Filme dürfen grundsätzlich keine Überfüllung über den bedruckbaren Bereich aufweisen!

### bedruckbarer Bereich

Graufäche

## CD-Covercard Spezifikation

### Covercard-Bemaßung



#### **Offsetfilm positiv**

60er Raster oder Strichfilm

Die Datei sollte mit mind. 3 mm Überfüllung angelegt sein.

Gedruckt wird auf gestrichenem, seidenmattem weißem Papier mit ca. 160 bis 180 g/m<sup>2</sup>.

Ein Proof oder verbindlicher Farbausdruck ist für die Druckabstimmung mitzuliefern um spätere Reklamationen zu vermeiden.

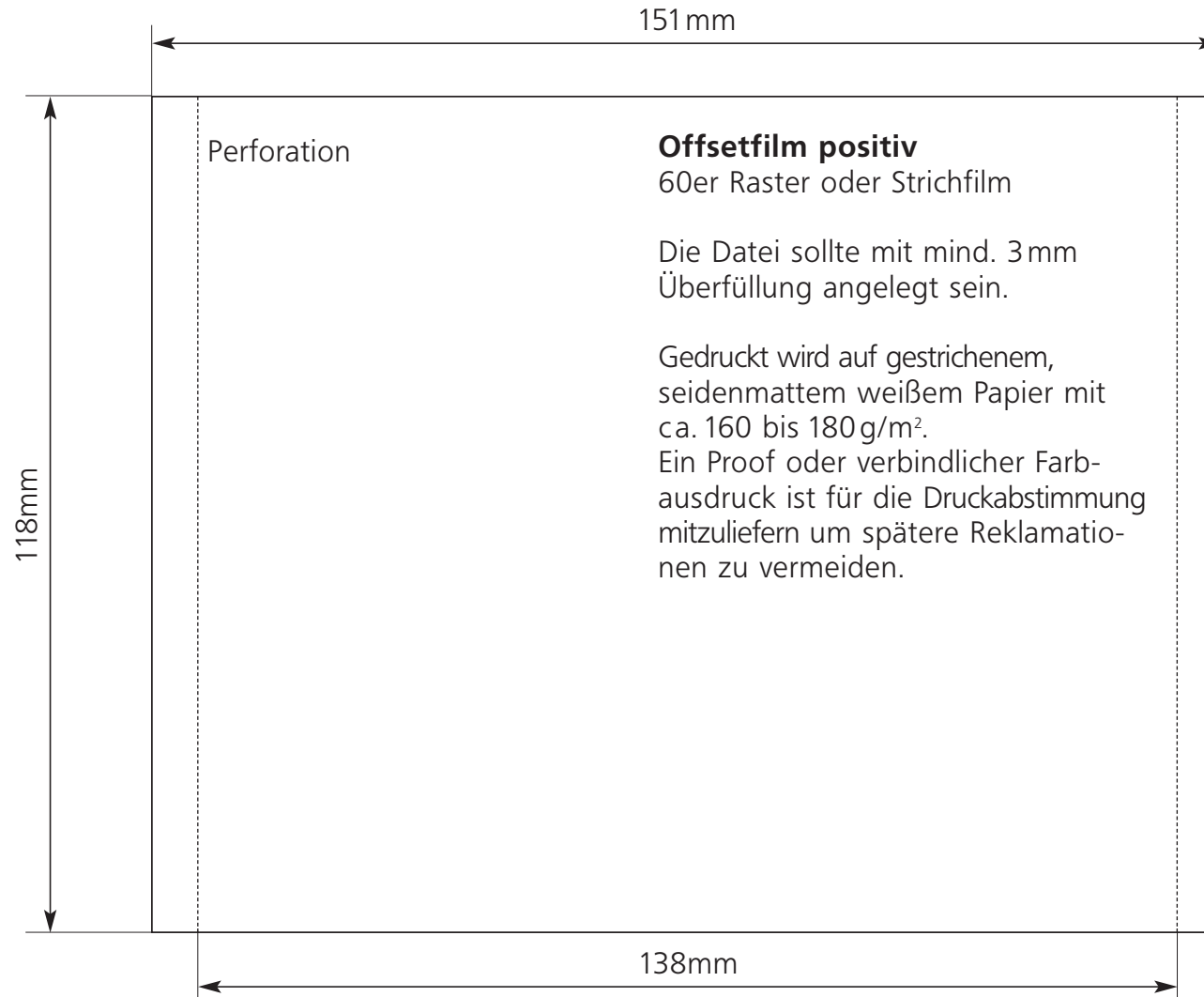
# CD-Booklet Spezifikation

## Booklet-Bemaßung



## CD-Inlaycard Spezifikation

### Inlaycard-Bemaßung





## FREISTELLUNGSERKLÄRUNG

Nur bei Erstauftrag ausfüllen

Absender:

### Freistellung für alle Produktionen im Jahr 2007

Der im Namen der oben genannten Firma Unterzeichnungsberechtigte (Auftraggeber) erklärt hiermit, daß er Eigentümer der Copyrights für die Programme, Daten und Informationen ist, die sich auf der vom Auftraggeber zur Vervielfältigung in Auftrag gegebenen Disketten, CD, sonstige Daten- und Tonträger (einschließlich aller zusätzlich bekannten Formate), befinden, oder daß er vom Eigentümer für die Vervielfältigung autorisiert wurde.

Für die Prüfung der Copyrights und aller Ansprüche aus einer Verletzung des Urheberrechtes haftet alleine der Auftraggeber.

Der Auftraggeber stellt hiermit die Firma Schreiter's Media Service, Burgfriedenstraße 17, 60489 Frankfurt am Main von allen Ansprüchen Dritter wegen Urheberrechtsverletzung frei.

\_\_\_\_\_  
Datum

\_\_\_\_\_  
Ort

\_\_\_\_\_  
Firmenstempel

\_\_\_\_\_  
Unterschrift

\_\_\_\_\_  
Name in Druckbuchstaben

**Schreiter's Media Service**  
Agentur für digitale Medien  
Jürgen R. Schreiter  
Burgfriedenstraße 17  
D-60489 Frankfurt am Main

Telefon 0 69-95 90 97-00  
Telefax 0 69-90 55 48-40  
info@sms-frankfurt.de  
www.sms-frankfurt.com/shop  
www.digitale-produktion.de

Bankverbindung  
Postbank Frankfurt  
Kto.-No.: 827 94-608  
BLZ 500 100 60  
Steuer-No.: 013 867 61919